



原寸大

■ 特長

- 3215サイズ、厚さ0.75mm、超小型・薄型・軽量 SMD音叉型水晶振動子
- セラミックパッケージを採用し高精度、高信頼性

■ 用途

- 移動体通信機器をはじめ、PDA、デジタル家電など

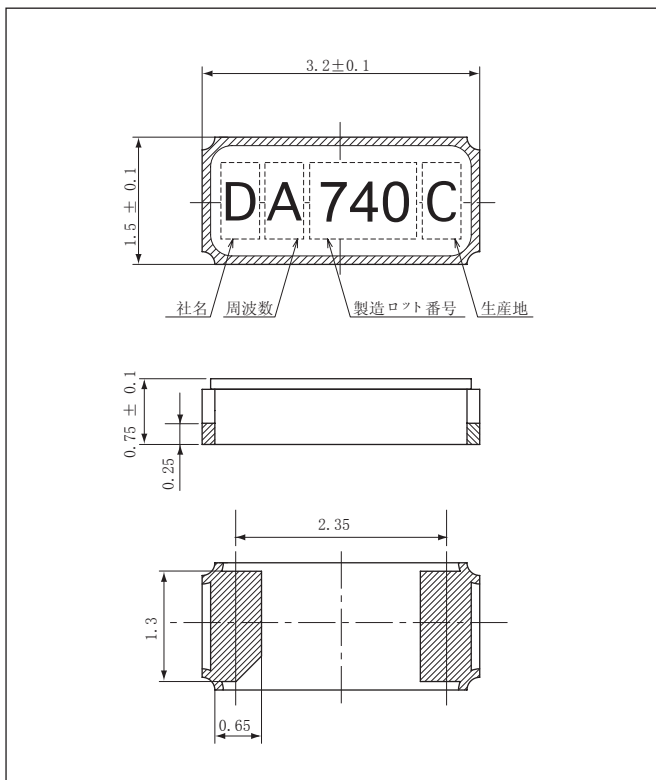


■ 一般仕様

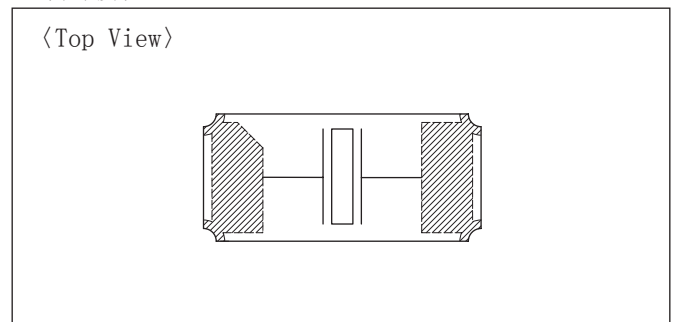
項目	型名	DST310S
周波数範囲		32.768kHz
負荷容量		9pF, 12.5pF
励振レベル		0.2μW (1.0μW max.)
周波数許容偏差		$\pm 20 \times 10^{-6}$ , $\pm 30 \times 10^{-6}$ , $\pm 50 \times 10^{-6}$ , $\pm 100 \times 10^{-6}$ (at 25°C)
直列抵抗		80kΩ max.
頂点温度		+25°C ±5°C
二次温度係数		$-0.04 \times 10^{-6} / ^\circ\text{C}^2$ max.
動作温度範囲		-40°C ~ +85°C
保存温度範囲		-40°C ~ +85°C
並列容量		1.5pF Typ.
梱包単位		3000pcs./reel (φ180)

この他の仕様、または特殊仕様については営業窓口にお問い合わせください。

■ 外形寸法 [mm]



■ 内部接続



■ ランドパターン (参考)

[mm]

